

## Integro 51 II Basic

Varenummer:

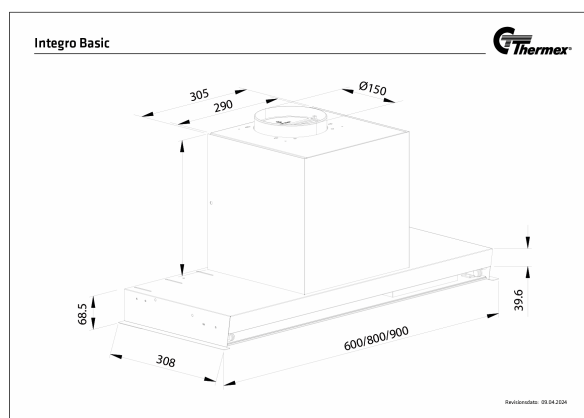
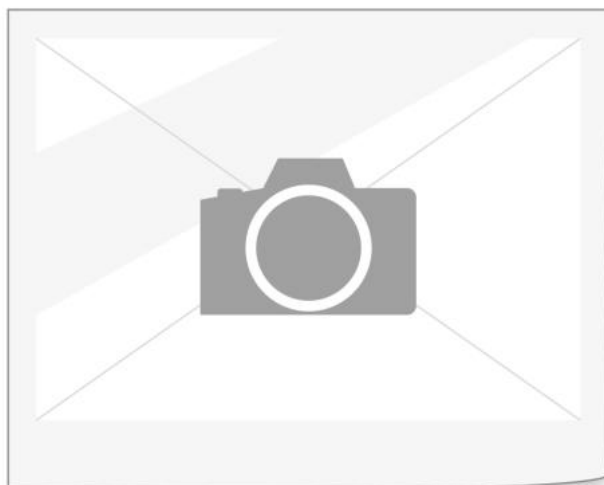
5.900,00 kr.

EAN nummer: 5703347532726

### Specifikationer

Betjening

Soft touch



## Tilkøb af montering

Navn	Nummer	Pris
Monteringsservice Skabsintegrede	999.99.5002.0	1.955,00 kr.

## Monterings- og aftrækstilbehør

Navn	Nummer	Pris
Mini Plasmex	535.21.1500.9	4.310,00 kr.
Thermex Plasmexfilter - Ø210mm	535.10.1000.9	6.460,00 kr.
Carbon Flex Filter	535.46.1000.9	2.155,00 kr.
Flexslange. Ø 162 mm pr. meter	800.70.4162.9	250,00 kr.
Slangesæt Ø160 1,2 meter	800.70.6160.9	465,00 kr.
Slangesæt pvc ø162 mm	800.70.7160.9	620,00 kr.
Lyd- og kondensisoleret flexslange Ø 162 mm	810.16.5160.9	645,00 kr.
Spændebånd 6 60-165 mm	815.16.8206.9	120,00 kr.
Aftrækssæt Ø 160 mm	830.51.2162.9	695,00 kr.
Aftrækssæt - lyd-/kondensisoleret Ø162 mm	830.51.6162.9	1.265,00 kr.
Kulfilter til Integro 51 II Basic	535.21.8450.9	210,00 kr.
Kanal/afdækning Integro 51 II / Premium	537.21.4108.9	765,00 kr.

## Thermex Link

Navn	Nummer	Pris
Safemex komfurvagt - 1 fase	536.06.1000.0	6.365,00 kr.
Thermex Trigger Module	536.99.1000.9	1.645,00 kr.
Thermex Plasmex® Smart Link Modul	536.99.1150.9	3.100,00 kr.

## Integro 51 II Basic 90 cm

Varenummer: 513.21.0098.2

6.470,00 kr.

EAN nummer: 5703347532733

A

Integro 51 II Basic 90 cm er en indbygningsemhætte som er fuldt integreret i overskabet. Simpel installation og design

Integro 51 II Basic 90 cm fra Thermex er en fuldt integreret indbygningsemhætte skabt til montering under et overskab. Udført i rustfrit stål med vippeglas i fronten, den har to dekorationsfedtfiltere og to LED-lamper. Rengøring er en simpel affære - en hurtig aftørring med en fugtig klud, og filterne kan vaskes i opvaskemaskinen. Installationen er ligetil, da emhætten erstatter bunden af skabet, hvilket gør det let at integrere den i køkkenets design.

Betjeningen af Integro 51 II Basic er enkel med trykknapper. Den tilbyder tre hastighedsindstillinger samt en tænd/sluk-funktion for lyset, hvilket giver brugeren mulighed for at tilpasse sugekraften og belysningen efter behov.

Med en sugeevne på op til 334 m<sup>3</sup>/t kan Integro 51 II Basic effektivt håndtere udsugning af dampe og lugte under madlavning. Samtidig holdes lydniveauet lavt på kun 55 dB(A), hvilket sikrer en behagelig og støjsvag drift, selv under intensiv brug.



### Specifikationer

Minimum luftstrøm [m <sup>3</sup> /h]	<b>184</b>
Minimum lydeffekt [dB(A)]	<b>55</b>
Maksimal luftstrøm [m <sup>3</sup> /h]	<b>334</b>
Maksimal lydeffekt [dB(A)]	<b>65</b>
Energiforbrug [W]	<b>73</b>
Betjening	<b>Soft touch</b>
Materiale	<b>Rustfri stål og glas</b>

## Tilkøb af montering

Navn	Nummer	Pris
Monteringsservice Skabsintegrede	999.99.5002.0	1.955,00 kr.

## Monterings- og aftrækstilbehør

Navn	Nummer	Pris
Mini Plasmex	535.21.1500.9	4.310,00 kr.
Thermex Plasmexfilter - Ø210mm	535.10.1000.9	6.460,00 kr.
Carbon Flex Filter	535.46.1000.9	2.155,00 kr.
Flexslange. Ø 162 mm pr. meter	800.70.4162.9	250,00 kr.
Slangesæt Ø160 1,2 meter	800.70.6160.9	465,00 kr.
Slangesæt pvc ø162 mm	800.70.7160.9	620,00 kr.
Lyd- og kondensisoleret flexslange Ø 162 mm	810.16.5160.9	645,00 kr.
Spændebånd 6 60-165 mm	815.16.8206.9	120,00 kr.
Aftrækssæt Ø 160 mm	830.51.2162.9	695,00 kr.
Aftrækssæt - lyd-/kondensisoleret Ø162 mm	830.51.6162.9	1.265,00 kr.
Kulfilter til Integro 51 II Basic	535.21.8450.9	210,00 kr.
Kanal/afdækning Integro 51 II / Premium	537.21.4108.9	765,00 kr.

## Thermex Link

Navn	Nummer	Pris
Safemex komfurvagt - 1 fase	536.06.1000.0	6.365,00 kr.
Thermex Trigger Module	536.99.1000.9	1.645,00 kr.
Thermex Plasmex® Smart Link Modul	536.99.1150.9	3.100,00 kr.

## Integro 51 II Basic 60 cm

Varenummer: 513.21.0068.2

5.480,00 kr.

EAN nummer: 5703347532726

A

Integro 51 II Basic 60 cm er en indbygningsemhætte som er fuldt integreret i overskabet. Simpel installation og design

Integro 51 II Basic 60 cm fra Thermex er en fuldt integreret indbygningsemhætte skabt til montering under et overskab. Udført i rustfrit stål med vippeglas i fronten, den har to dekorationsfedtfiltere og to LED-lamper. Rengøring er en simpel affære - en hurtig aftørring med en fugtig klud, og filterne kan vaskes i opvaskemaskinen. Installationen er ligetil, da emhætten erstatter bunden af skabet, hvilket gør det let at integrere den i køkkenets design.

Betjeningen af Integro 51 II Basic er enkel med trykknapper. Den tilbyder tre hastighedsindstillinger samt en tænd/sluk-funktion for lyset, hvilket giver brugeren mulighed for at tilpasse sugekraften og belysningen efter behov.

Med en sugeevne på op til 334 m<sup>3</sup>/t kan Integro 51 II Basic effektivt håndtere udsugning af dampe og lugte under madlavning. Samtidig holdes lydniveauet lavt på kun 55 dB(A), hvilket sikrer en behagelig og støjsvag drift, selv under intensiv brug.



### Specifikationer

Minimum luftstrøm [m <sup>3</sup> /h]	<b>184</b>
Minimum lydeffekt [dB(A)]	<b>55</b>
Maksimal luftstrøm [m <sup>3</sup> /h]	<b>334</b>
Maksimal lydeffekt [dB(A)]	<b>65</b>
Energiforbrug [W]	<b>73</b>
Betjening	<b>Soft touch</b>
Materiale	<b>Rustfri stål og glas</b>

## Tilkøb af montering

Navn	Nummer	Pris
Monteringsservice Skabsintegrede	999.99.5002.0	1.955,00 kr.

## Monterings- og aftrækstilbehør

Navn	Nummer	Pris
Mini Plasmex	535.21.1500.9	4.310,00 kr.
Thermex Plasmexfilter - Ø210mm	535.10.1000.9	6.460,00 kr.
Carbon Flex Filter	535.46.1000.9	2.155,00 kr.
Flexslange. Ø 162 mm pr. meter	800.70.4162.9	250,00 kr.
Slangesæt Ø160 1,2 meter	800.70.6160.9	465,00 kr.
Slangesæt pvc ø162 mm	800.70.7160.9	620,00 kr.
Lyd- og kondensisoleret flexslange Ø 162 mm	810.16.5160.9	645,00 kr.
Spændebånd 6 60-165 mm	815.16.8206.9	120,00 kr.
Aftrækssæt Ø 160 mm	830.51.2162.9	695,00 kr.
Aftrækssæt - lyd-/kondensisoleret Ø162 mm	830.51.6162.9	1.265,00 kr.
Kulfilter til Integro 51 II Basic	535.21.8450.9	210,00 kr.
Kanal/afdækning Integro 51 II / Premium	537.21.4108.9	765,00 kr.

## Thermex Link

Navn	Nummer	Pris
Safemex komfurvagt - 1 fase	536.06.1000.0	6.365,00 kr.
Thermex Trigger Module	536.99.1000.9	1.645,00 kr.
Thermex Plasmex® Smart Link Modul	536.99.1150.9	3.100,00 kr.

## Integro 51 II basic 60 cm antracit

Varenummer: 513.21.0062.2

5.480,00 kr.

EAN nummer: 5703347533297

A

Integro 51 II Basic 60 cm antracit er en indbygningsemhætte som er fuldt integreret i overskabet. Simpel installation og design

Integro 51 II Basic Antracit 60 cm fra Thermex er en fuldt integreret indbygningsemhætte skabt til montering under et overskab. Udført i antracit lakeret stål med vippeglas i fronten, den har to dekorationsfedtfiltere og to LED-lamper. Rengøring er en simpel affære - en hurtig aftørring med en fugtig klud, og filterene kan vaskes i opvaskemaskinen. Installationen er ligetil, da emhætten erstatter bunden af skabet, hvilket gør det let at integrere den i køkkenets design.

Betjeningen af Integro 51 II Basic Antracit er enkel med trykknapper. Den tilbyder tre hastighedsindstillinger samt en tænd/sluk-funktion for lyset, hvilket giver brugeren mulighed for at tilpasse sugekraften og belysningen efter behov.

Med en sugeevne på op til 334 m<sup>3</sup>/t kan Integro 51 II Basic Antracit effektivt håndtere udsugning af dampe og lugte under madlavning. Samtidig holdes lydniveauet lavt på kun 55 dB(A), hvilket sikrer en behagelig og støjsvag drift, selv under intensiv brug.

### Specifikationer

Minimum luftstrøm [m <sup>3</sup> /h]	<b>184</b>
Minimum lydeffekt [dB(A)]	<b>55</b>
Maksimal luftstrøm [m <sup>3</sup> /h]	<b>334</b>
Maksimal lydeffekt [dB(A)]	<b>65</b>
Energiforbrug [W]	<b>73</b>
Betjening	<b>Soft touch</b>
Materiale	<b>Sortlakeret stål og Sort glas</b>



## Tilkøb af montering

Navn	Nummer	Pris
Monteringservice Skabsintegrede	999.99.5002.0	1.955,00 kr.

## Monterings- og aftrækstilbehør

Navn	Nummer	Pris
Mini Plasmex	535.21.1500.9	4.310,00 kr.
Thermex Plasmexfilter - Ø210mm	535.10.1000.9	6.460,00 kr.
Carbon Flex Filter	535.46.1000.9	2.155,00 kr.
Flexslange. Ø 162 mm pr. meter	800.70.4162.9	250,00 kr.
Slangesæt Ø160 1,2 meter	800.70.6160.9	465,00 kr.
Slangesæt pvc ø162 mm	800.70.7160.9	620,00 kr.
Lyd- og kondensisoleret flexslange Ø 162 mm	810.16.5160.9	645,00 kr.
Spændebånd 6 60-165 mm	815.16.8206.9	120,00 kr.
Aftrækssæt Ø 160 mm	830.51.2162.9	695,00 kr.
Aftrækssæt - lyd-/kondensisoleret Ø162 mm	830.51.6162.9	1.265,00 kr.
Kulfilter til Integro 51 II Basic	535.21.8450.9	210,00 kr.
Kanal/afdækning Integro 51 II / Premium	537.21.4108.9	765,00 kr.

## Thermex Link

Navn	Nummer	Pris
Safemex komfurvagt - 1 fase	536.06.1000.0	6.365,00 kr.
Thermex Trigger Module	536.99.1000.9	1.645,00 kr.
Thermex Plasmex® Smart Link Modul	536.99.1150.9	3.100,00 kr.



## Integro 51 II basic 90 cm antracit

Varenummer: 513.21.0092.2

6.470,00 kr.

EAN nummer: 5703347533303

A

Integro 51 II Basic 90 antracit cm er en indbygningsemhætte som er fuldt integreret i overskabet. Simpel installation og design

Integro 51 II Basic Antracit 90 cm fra Thermex er en fuldt integreret indbygningsemhætte skabt til montering under et overskab. Udført i antracit lakeret stål med vippeglas i fronten, den har to dekorationsfedtfiltere og to LED-lamper. Rengøring er en simpel affære - en hurtig aftørring med en fugtig klud, og filterene kan vaskes i opvaskemaskinen. Installationen er ligetil, da emhætten erstatter bunden af skabet, hvilket gør det let at integrere den i køkkenets design.

Betjeningen af Integro 51 II Basic Antracit er enkel med trykknapper. Den tilbyder tre hastighedsindstillinger samt en tænd/sluk-funktion for lyset, hvilket giver brugeren mulighed for at tilpasse sugekraften og belysningen efter behov.

Med en sugeevne på op til 334 m<sup>3</sup>/t kan Integro 51 II Basic Antracit effektivt håndtere udsugning af dampe og lugte under madlavning. Samtidig holdes lydniveauet lavt på kun 55 dB(A), hvilket sikrer en behagelig og støjsvag drift, selv under intensiv brug.

### Specifikationer

Minimum luftstrøm [m <sup>3</sup> /h]	<b>184</b>
Minimum lydeffekt [dB(A)]	<b>55</b>
Maksimal luftstrøm [m <sup>3</sup> /h]	<b>334</b>
Maksimal lydeffekt [dB(A)]	<b>65</b>
Energiforbrug [W]	<b>73</b>
Betjening	<b>Soft touch</b>
Materiale	<b>Sortlakeret stål og Sort glas</b>



## Tilkøb af montering

Navn	Nummer	Pris
Monteringservice Skabsintegrede	999.99.5002.0	1.955,00 kr.

## Monterings- og aftrækstilbehør

Navn	Nummer	Pris
Mini Plasmex	535.21.1500.9	4.310,00 kr.
Thermex Plasmexfilter - Ø210mm	535.10.1000.9	6.460,00 kr.
Carbon Flex Filter	535.46.1000.9	2.155,00 kr.
Flexslange. Ø 162 mm pr. meter	800.70.4162.9	250,00 kr.
Slangesæt Ø160 1,2 meter	800.70.6160.9	465,00 kr.
Slangesæt pvc ø162 mm	800.70.7160.9	620,00 kr.
Lyd- og kondensisoleret flexslange Ø 162 mm	810.16.5160.9	645,00 kr.
Spændebånd 6 60-165 mm	815.16.8206.9	120,00 kr.
Aftrækssæt Ø 160 mm	830.51.2162.9	695,00 kr.
Aftrækssæt - lyd-/kondensisoleret Ø162 mm	830.51.6162.9	1.265,00 kr.
Kulfilter til Integro 51 II Basic	535.21.8450.9	210,00 kr.
Kanal/afdækning Integro 51 II / Premium	537.21.4108.9	765,00 kr.

## Thermex Link

Navn	Nummer	Pris
Safemex komfurvagt - 1 fase	536.06.1000.0	6.365,00 kr.
Thermex Trigger Module	536.99.1000.9	1.645,00 kr.
Thermex Plasmex® Smart Link Modul	536.99.1150.9	3.100,00 kr.

## Integro 51 II Basic 80 cm

Varenummer: 513.21.0088.2

5.700,00 kr.

EAN nummer: 5703347533419

A

Integro 51 II Basic 80 cm er en indbygningsemhætte som er fuldt integreret i overskabet. Simpel installation og design

Integro 51 II Basic 80 cm fra Thermex er en fuldt integreret indbygningsemhætte skabt til montering under et overskab.

Udført i rustfrit stål med vippeglas i fronten, den har to dekorationsfedtfiltere og to LED-lamper. Rengøring er en simpel affære - en hurtig aftørring med en fugtig klud, og filterne kan vaskes i opvaskemaskinen. Installationen er ligetil, da emhætten erstatter bunden af skabet, hvilket gør det let at integrere den i køkkenets design.

Betjeningen af Integro 51 II Basic er enkel med trykknapper. Den tilbyder tre hastighedsindstillinger samt en tænd/sluk-funktion for lyset, hvilket giver brugeren mulighed for at tilpasse sugekraften og belysningen efter behov.

Med en sugeevne på op til 334 m<sup>3</sup>/t kan Integro 51 II Basic effektivt håndtere udsugning af dampe og lugte under madlavning. Samtidig holdes lydniveauet lavt på kun 55 dB(A), hvilket sikrer en behagelig og støjsvag drift, selv under intensiv brug.



### Specifikationer

Minimum luftstrøm [m <sup>3</sup> /h]	184
Minimum lydeffekt [dB(A)]	55
Maksimal luftstrøm [m <sup>3</sup> /h]	334
Maksimal lydeffekt [dB(A)]	65
Energiforbrug [W]	73
Betjening	Soft touch
Materiale	Rustfri stål og glas

## Tilkøb af montering

Navn	Nummer	Pris
Monteringsservice Skabsintegrede	999.99.5002.0	1.955,00 kr.

## Monterings- og aftrækstilbehør

Navn	Nummer	Pris
Mini Plasmex	535.21.1500.9	4.310,00 kr.
Thermex Plasmexfilter - Ø210mm	535.10.1000.9	6.460,00 kr.
Carbon Flex Filter	535.46.1000.9	2.155,00 kr.
Flexslange. Ø 162 mm pr. meter	800.70.4162.9	250,00 kr.
Slangesæt Ø160 1,2 meter	800.70.6160.9	465,00 kr.
Slangesæt pvc ø162 mm	800.70.7160.9	620,00 kr.
Lyd- og kondensisoleret flexslange Ø 162 mm	810.16.5160.9	645,00 kr.
Spændebånd 6 60-165 mm	815.16.8206.9	120,00 kr.
Aftrækssæt Ø 160 mm	830.51.2162.9	695,00 kr.
Aftrækssæt - lyd-/kondensisoleret Ø162 mm	830.51.6162.9	1.265,00 kr.
Kulfilter til Integro 51 II Basic	535.21.8450.9	210,00 kr.
Kanal/afdækning Integro 51 II / Premium	537.21.4108.9	765,00 kr.

## Thermex Link

Navn	Nummer	Pris
Safemex komfurvagt - 1 fase	536.06.1000.0	6.365,00 kr.
Thermex Trigger Module	536.99.1000.9	1.645,00 kr.
Thermex Plasmex® Smart Link Modul	536.99.1150.9	3.100,00 kr.